

Filtros Separadores Tipo Cartucho

*Tecnologia na Filtração
do gás natural*



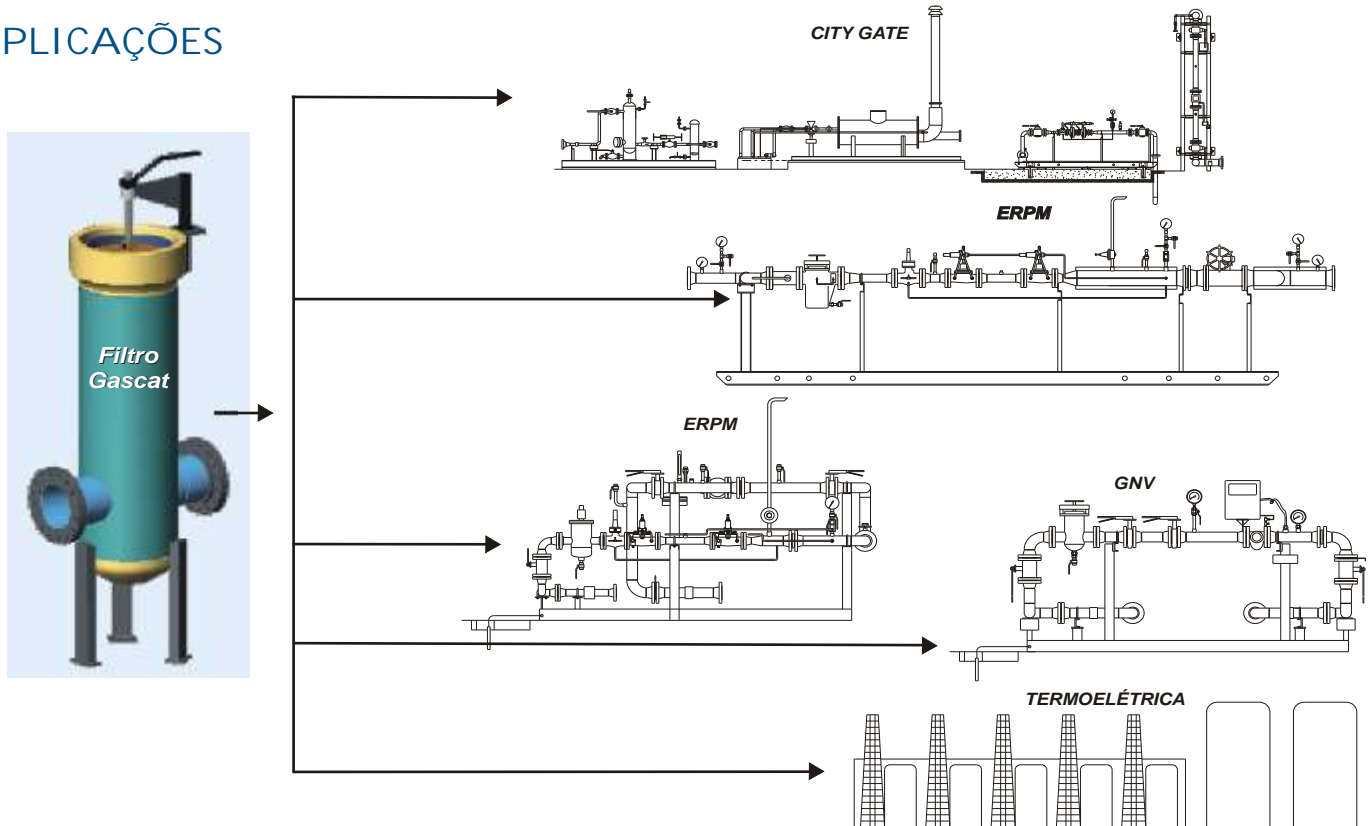
GASCAT

FILTROS SEPARADORES TIPO CARTUCHO

APLICAÇÕES TÍPICAS

- **Proteção de Compressores**
- **Proteção de Turbinas a gás** - Evita a corrosão, erosão e o impacto e adesão de sólidos com as partes internas do equipamento.
- **Tratamento do gás para instrumentação.**
- **Estações de Redução de Pressão (ERPM)** - Protege a estação e os equipamentos de medição e controle, além do que garante a qualidade do gás ao usuário.
- **Em Colunas de Secagem e Peneiras Moleculares** - Protege os dessecantes e o leito das peneiras dos contaminantes gerados nos compressores.
- **Eficiente na remoção de pó preto (óxidos e sulfetos) em tubulações.**

APLICAÇÕES



Principais vantagens dos filtros gascat

- Sistema de fecho/ abertura rápida para fácil acesso ao interior do filtro.
- Projetados e fabricados exclusivamente para uso em **gás natural**.
- Equipamentos construídos na própria Gascat, com certificação ISO 9000.
- Dimensões padronizadas, facilitando a substituição de filtros já instalados.
- Elementos filtrantes em estoque e com reposição imediata.
- Meios filtrantes com partes metálicas em inox 304, celulose ou outro sob encomenda.
- Opcionalmente podem ser fornecidos elementos filtrantes em aço inox, laváveis, ou para o uso com maior perda de carga.
- A Gascat possui 22 anos de experiência na fabricação e instalação de equipamentos para uso na indústria do gás natural.
- Assistência técnica em todo o Brasil, com um corpo de engenheiros e técnicos especializados.
- Disponibilidade de um Centro de Treinamento, visando a qualificação e treinamento dos usuários de nossos produtos.



DESCRIÇÃO

Os filtros separadores Gascat são projetados para a filtração de sólidos presentes no fluxo do gás, utilizando-se de cartuchos de celulose plissada, cujo projeto e construção oferecem a máxima área filtrante e uma grande capacidade de reter e acumular os sólidos filtrados.

Com uma construção normalizada compacta e utilizando-se do sistema de abertura rápida, permite uma simples e fácil troca do elemento filtrante.

Operando com grande eficiência e baixa perda de carga, propicia uma excelente proteção para os reguladores e medidores de pressão, minimizando as manutenções e prolongando a vida útil dos equipamentos.

ELEMENTOS FILTRANTES

Os filtros separadores Gascat utilizam elementos filtrantes padronizados, plissados de celulose, sendo toda a sua estrutura construída em inox 304, material resistente a corrosão e que confere excelente resistência mecânica ao cartucho. Opcionalmente os cartuchos podem ser construídos em tela metálica de aço inox que podem ser recuperados e reutilizados após limpeza, além do que permitem uma operação com maior perda de carga e conseqüente redução no ciclo de manutenção.

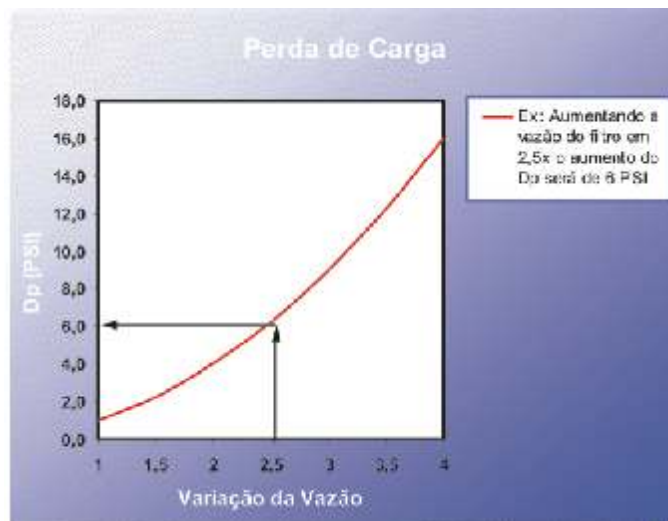
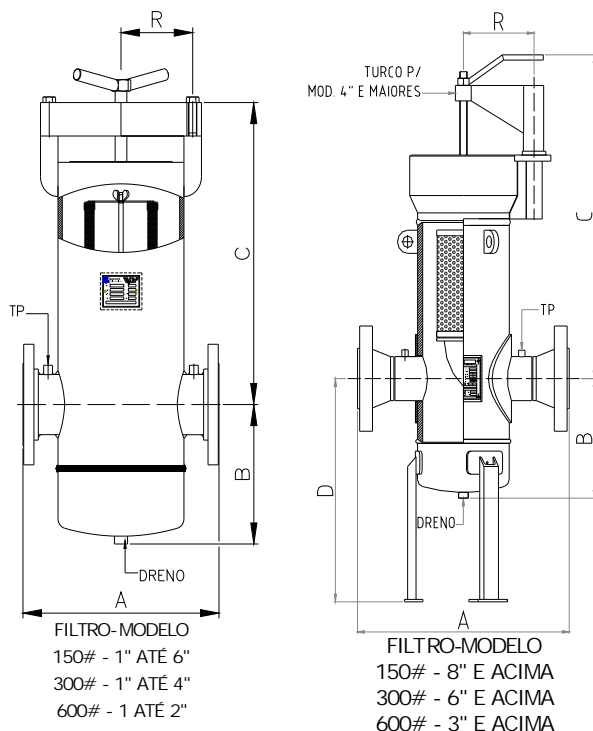
Elementos filtrantes Gascat possuem grau de filtração nominal de 5, 10 e 20 micra, podendo ser fornecidos opcionalmente com outra abertura ou retenção absoluta.



CARACTERÍSTICAS CONSTRUTIVAS

- Projetados e construídos conforme ASME VIII DIV I (atende NR 13)
- Materiais de construção conforme ASTM.
- Classe de pressão 150, 300 e 600 libras. (outras sob consulta).
- Conexões flangeadas ANSI B16.5 - 1" a 12" polegadas. (outras sob consulta).
- Fecho e Abertura rápida (QOC).
- Construção compacta e de simples operação.
- Não requer ferramentas especiais para a manutenção.
- Filtra de fora para dentro do elemento, isto facilita a limpeza do filtro e do elemento.
- Cartuchos com dimensões padronizadas e imediata reposição.
- 100% testados hidrosticamente.

FILTROS SEPARADORES TIPO CARTUCHO



DIMENSÕES (mm)																			
DN	150#					300#					600#					CONEXÃO		ÁREA ELEMENTO	
	A	B	C	D	R	A	B	C	D	R	A	B	C	-	R	DRENO	TP	cm ²	
1	195	80	340	-	86	300	80	340	-	86	300	80	340	-	86	1/2	1/4	1100	
1.1/2	292	174	372	-	125	410	174	372	-	125	490	174	372	-	125	1/2	1/4	2360	
2	292	174	372	-	125	410	174	372	-	125	490	174	372	-	125	1/2	1/4	2360	
3	358	200	472	-	150	460	200	472	-	150	540	200	472	-	150	1/2	1/4	4860	
4	425	260	650	-	156	520	330	850	-	156	630	330	850	800	156	1/2	1/4	21.900	
6	584	280	1000	800	230	630	360	1500	800	230	760	360	1800	800	230	1	1/4	52.600	
8	820	540	1800	800	280	890	540	1800	800	280	950	540	2100	1000	280	1	1/4	108.000	
10	960	640	2000	1000	380	1000	640	2100	1000	380	1060	640	2400	1200	380	1	1/4	121.400	
12	1100	760	2200	1200	420	1160	760	2400	1200	420	1200	760	2600		420	1	1/4	461.000	

DIMENSÕES APROXIMADAS - PARA PROJETOS EXECUTIVOS SOLICITAR DESENHOS CERTIFICADOS

NOTAS

- 1 - As conexões de dreno e manômetros são rosqueadas NPT 3000#, opcionalmente podem ser flangeadas.
- 2 - Os flanges para filtros 150# são do tipo SORF, para classes 300#, 600# e 900# serão WNRF.
- 3 - As soldas longitudinais e circunferenciais são inspecionadas por LP na classe 150#, nas demais classes serão inspecionadas por RX e/ou US.
- 4 - Ensaio adicionais podem ser realizados opcionalmente.
- 5 - Os filtros Gascat são fornecidos embalados em caixa de papelão ou em engradado de madeira.
- 6 - Opcionalmente poderão ser fornecidos manômetros de pressão diferencial, pressostato diferencial, transmissores de pressão, transmissores de nível, visor de nível e drenos de purga automática.



Matriz / Fábrica

Rodovia SP 73, nº 1141 - Bairro Pimenta
Indaiatuba - SP - CEP 13.347-390
Tel: (0XX19) 3875-7511 - Fax: (0XX19) 3894-5374
<http://www.gascatt.com.br>
e-mail: vendas@gascatt.com.br

Filial RJ

Rua Hermengarda 60 Gr. 505 - Méier
Rio de Janeiro - RJ - Cep. 20710-010
Tel: (0XX21) 2599-3285 / 2592-9915
Fone/Fax: (0XX21)2599-3286
e-mail: gascatrj@uol.com.br