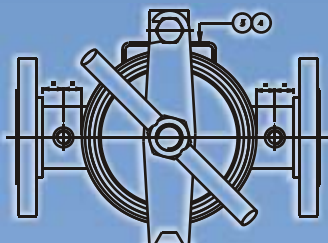
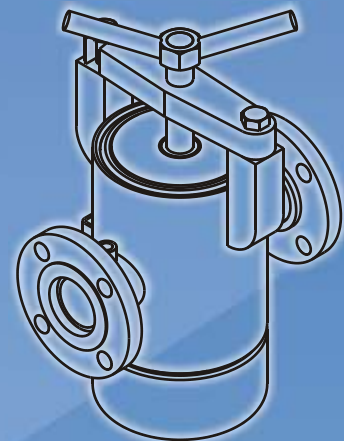
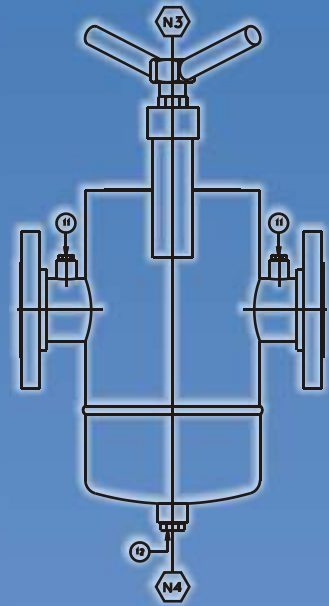
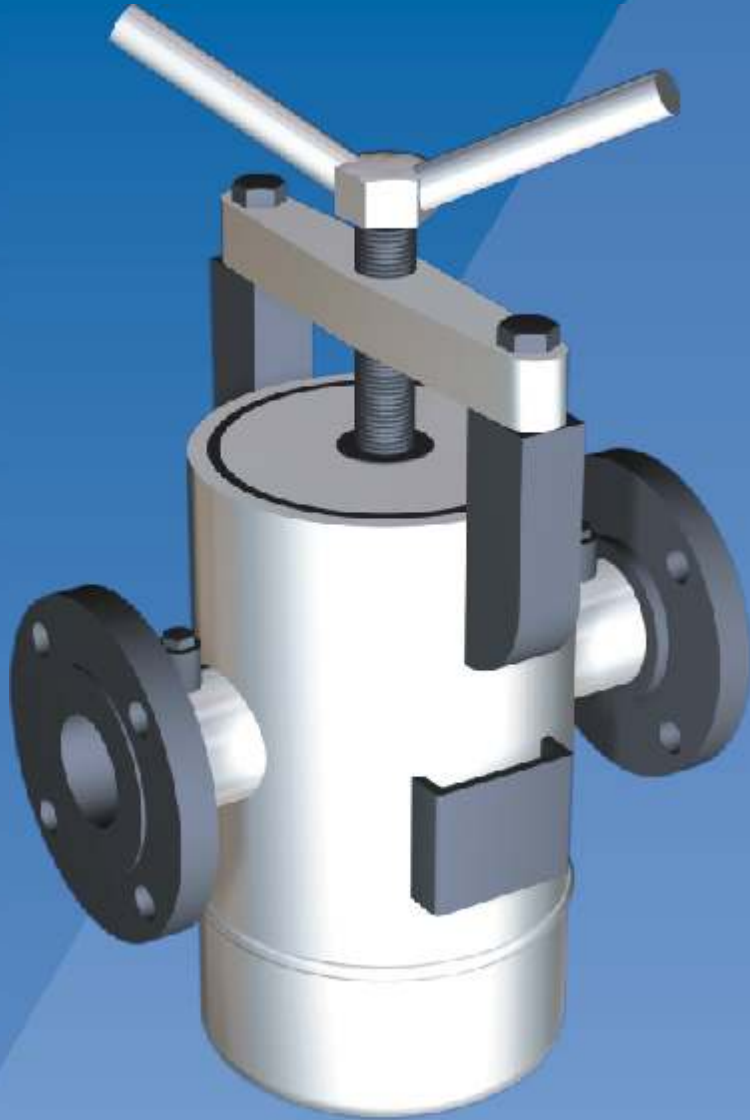


FILTROS SEPARADORES TIPO CESTO



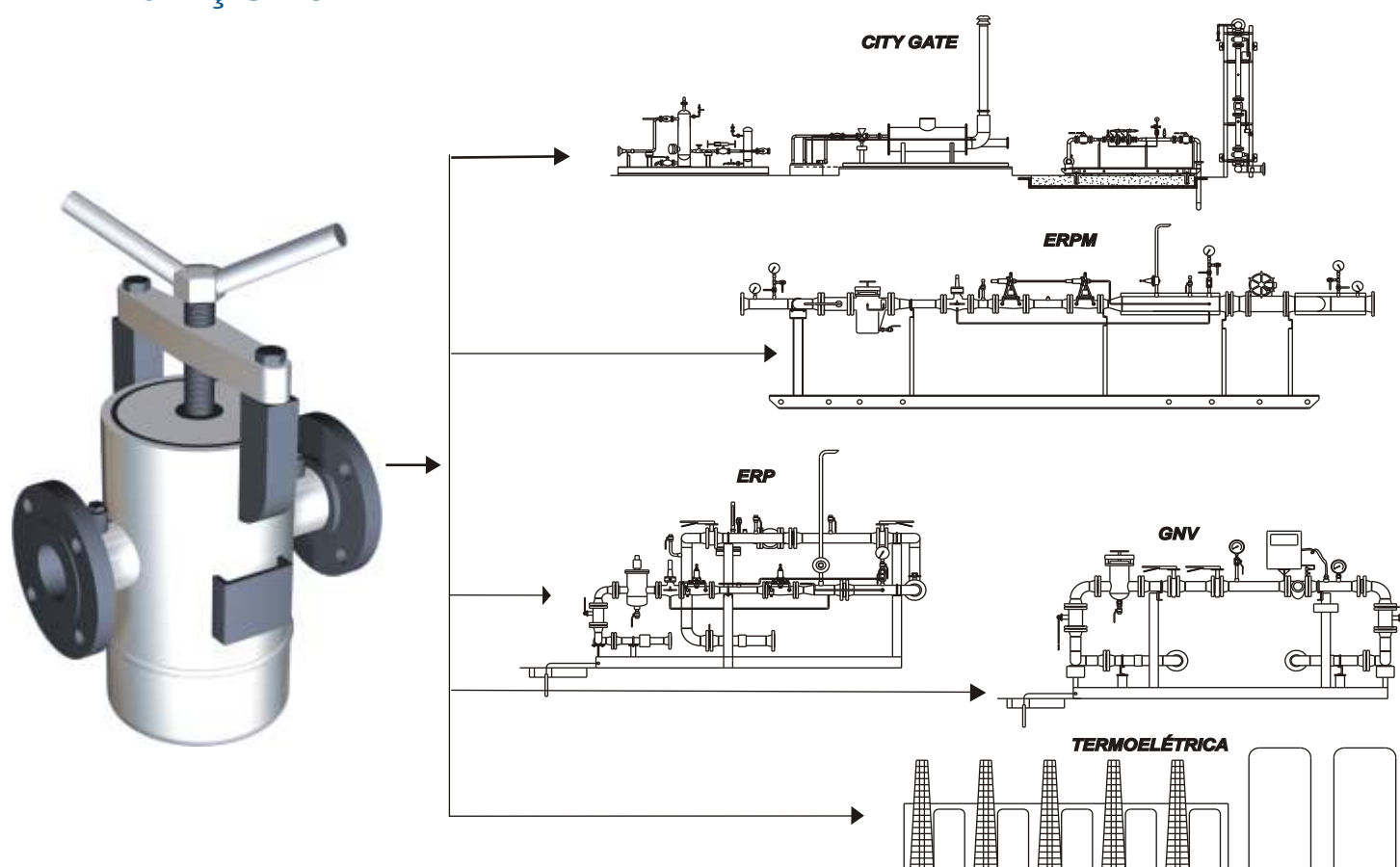
GASCAT

FILTROS SEPARADORES TIPO CESTO

APLICAÇÕES TÍPICAS

- **Proteção de Compressores**
- **Proteção de Turbinas a gás** - Evita a corrosão, erosão e o impacto e adesão de sólidos com as partes internas do equipamento.
- **Tratamento do gás para instrumentação.**
- **Estações de Redução de Pressão (ERPM)** - Protege a estação e os equipamentos de medição e controle, além do que garante a qualidade do gás ao usuário.
- **Em Colunas de Secagem e Peneiras Moleculares** - Protege os dessecantes e o leito das peneiras dos contaminantes sólidos gerados nos compressores.
- **Eficiente na remoção de pó preto (óxidos e sulfetos) em tubulações (Particulados > 20 micra).**

APLICAÇÕES



Principais vantagens dos filtros gascat

- Dispensa o uso de ferramentas especiais na manutenção.
- Sistema de fecho/abertura rápida para fácil acesso ao interior do filtro.
- Projetados e fabricados exclusivamente para uso em **gás natural**.
- Equipamentos construídos na própria Gascat, com certificação ISO 9000.
- Dimensões padronizadas, facilitando a substituição de filtros já instalados.
- Elementos filtrantes em estoque e com reposição imediata.
- Meios filtrantes com malhas metálicas em inox 304 e 316.
- Opcionalmente podem ser fornecidos cestos para o uso com maior perda de carga.
- A Gascat possui 22 anos de experiência na fabricação e instalação de equipamentos para uso na indústria do gás natural.
- Assistência técnica em todo o Brasil, com um corpo de engenheiros e técnicos especializados.
- Disponibilidade de um Centro de Treinamento, visando a qualificação e treinamento dos usuários de nossos produtos.

Descrição

Os filtros separadores tipo cesto Gascat são projetados para a filtração de sólidos presentes no fluxo do gás, utilizando-se de cesto de malha metálica, cujo projeto e construção oferecem a máxima área filtrante e uma grande capacidade de reter e acumular os sólidos filtrados. O fluxo de dentro para fora da cesta garante que todo o contaminante seja retido no filtro.

Com uma construção normalizada compacta e utilizando-se do sistema de abertura rápida, permite uma simples e fácil troca do elemento filtrante sem a utilização de ferramentas especiais.

Operando com grande eficiência e baixa perda de carga, propicia uma excelente proteção para os reguladores e medidores de pressão, minimizando as manutenções e prolongando a vida útil dos equipamentos.



ELEMENTOS FILTRANTES

Os filtros separadores tipo cesto Gascat utilizam elementos filtrantes padronizados, construídos com malha metálica em aço inox e são reforçados externamente com chapa perfurada, também em inox resistente a corrosão e que confere excelente resistência mecânica ao cesto. Opcionalmente os cestos podem ser construídos em malha em material sintético.

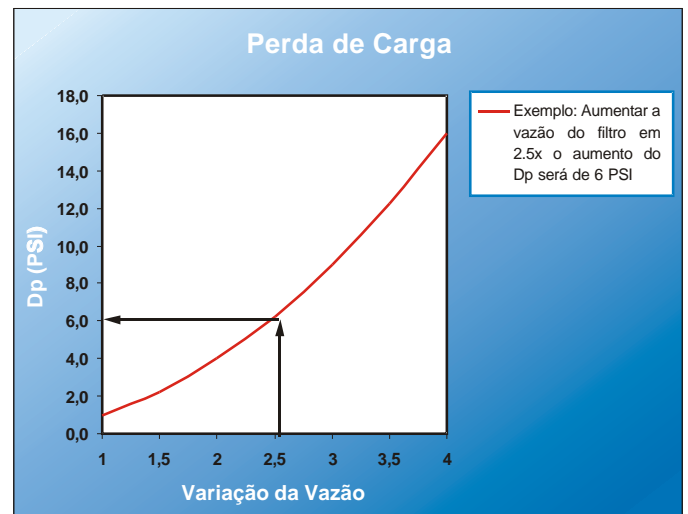
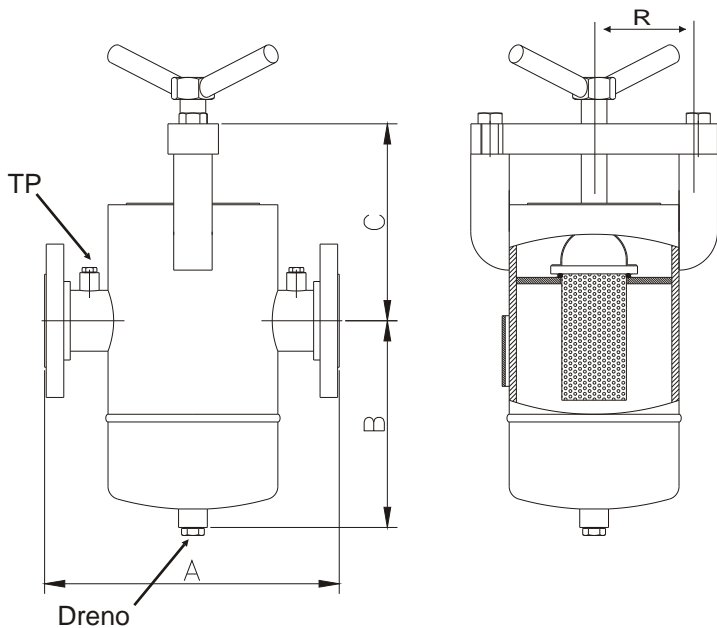
Uma grande vantagem dos cestos é que os mesmos podem ser limpos e reutilizados.

Elementos filtrantes tipo cesto Gascat possuem grau de filtração nominal de 20 micra ou maior, podendo ser fornecidos lisos ou plissados, atendendo a aplicações específicas.

CARACTERÍSTICAS CONSTRUTIVAS

- Projetados e construídos conforme ASME VIII DIV I (atende NR13)
- Materiais de construção conforme ASTM.
- Classe de pressão 150, 300 e 600 libras. (outras sob consulta).
- Conexões flangeadas ANSI B16.5 - 1" a 12" polegadas. (outras sob consulta).
- Fecho e Abertura rápida (QOC).
- Construção compacta e de simples operação.
- Não requer ferramentas especiais para a manutenção.
- Filtra de dentro para fora do elemento, isto facilita a limpeza do filtro e do elemento.
- Cestos com dimensões padronizadas e imediata reposição.
- 100% testados hidrosticamente.
- Orientação de bocais STD 180° "em linha"-(outras sob consulta)
- Pintados e identificados conforme padrão Gascat STD.

FILTROS SEPARADORES TIPO CESTO



DIMENSÕES (mm)																		
DN	150 #					300#					600#					CONEXÃO		ÁREA ELEMENTO cm ²
	A	B	C	D	R	A	B	C	D	R	A	B	C	D	R	DRENO	TP	
1	292	210	290	-	86	300	210	320	-	86	300	240	340	-	86	1/2	1/4	90
1.1/2	292	210	310	-	125	410	210	350	-	125	490	240	340	-	125	1/2	1/4	160
2	292	210	310	-	125	410	210	350	-	125	490	240	340	-	125	1/2	1/4	260
3	358	350	320	-	150	460	360	370	-	150	540	380	400	-	150	1	1/4	540
4	425	340	390	-	156	520	350	410	-	156	630	470	450	-	156	1	1/4	980
6	584	425	490	-	230	630	450	520	-	230	760	470	550	-	230	1	1/4	2060

DN ACIMA DE 6" SOB CONSULTA
DIMENSÕES APROXIMADAS - PARA PROJETOS EXECUTIVOS SOLICITAR DESENHOS CERTIFICADOS

Notas

- 1- As conexões de dreno e manômetros são rosqueadas NPT 3000#, opcionalmente podem ser flangeadas.
- 2- Os flanges para filtros 150# são do tipo SORF, para classes 300#, 600# e 900# serão WNRF.
- 3- As soldas longitudinais e circunferenciais são inspecionadas por LP na classe 150#, nas demais lasses serão inspecionadas por RX e/ou US.
- 4- Ensaios adicionais podem ser realizados opcionalmente.
- 5- Os filtros Gascat são fornecidos embalados em caixa de papelão ou em engradado de madeira.
- 6- Opcionalmente poderão ser fornecidos manômetros de pressão diferencial, pressostato diferencial, transmissores de pressão, transmissores de nível, visor de nível e drenos de purga automática.



Matriz / Fabrica

Rodovia SP 73, nº 1141 - Bairro Pimenta

Indaiatuba - SP - CEP 13.347-390

Tel: (0 55 19) 3875-7511 - Fax: (0 55 19) 3894-5374

<http://www.gascat.com.br>

e-mail: vendas@gascat.com.br

Filial RJ

Rua Hermengarda 60 Gr. 505 - Méier

Rio de Janeiro - RJ - Cep. 20710-010

Tel: (0xx21) 2599-3285 / 2592-9915

Fone/Fax: (0XX21) 2599-3286

e-mail: gascat@uol.com.br