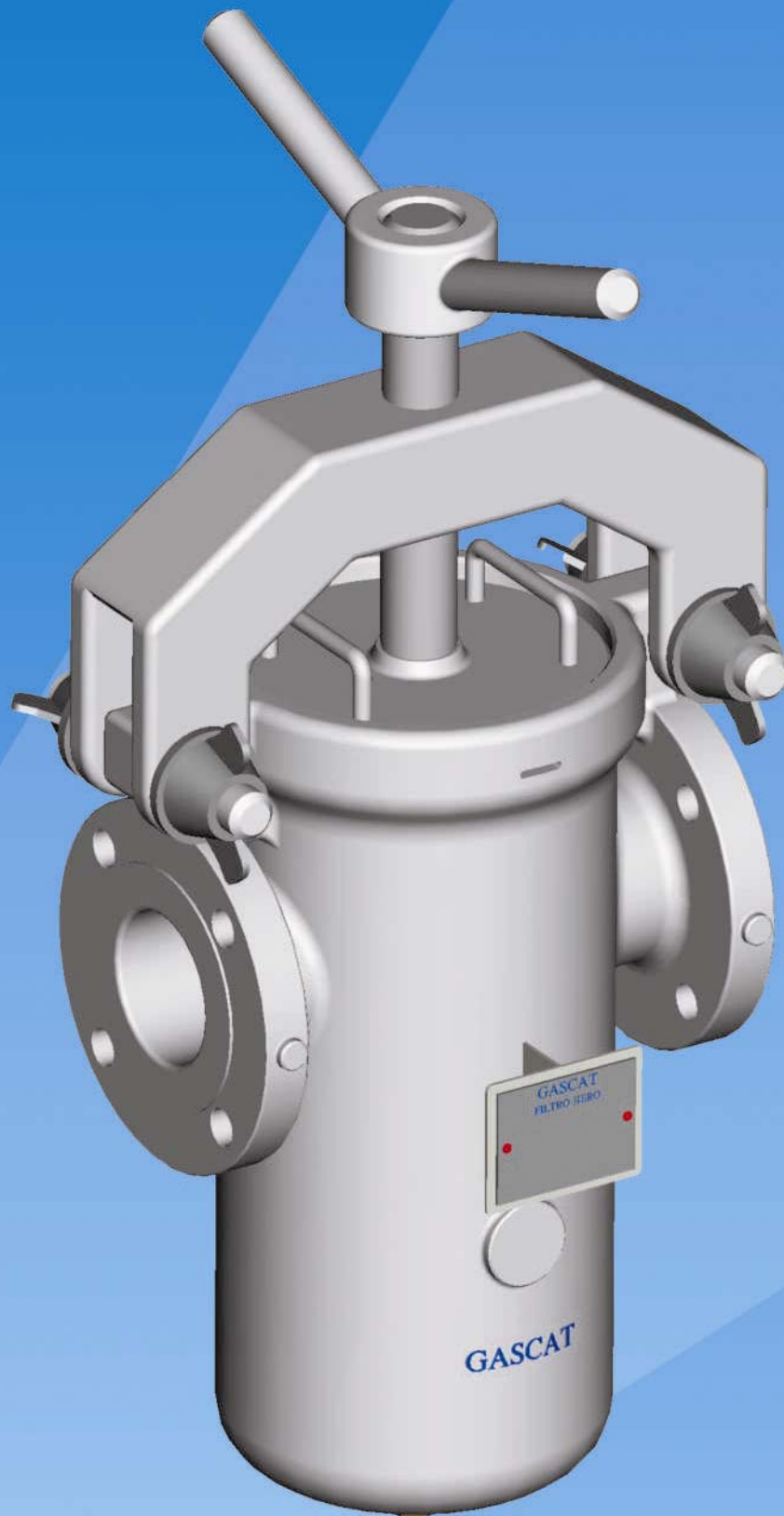


# METRIUS

FILTRO CESTO / CARTUCHO

BASKET / CARTRIDGE FILTER



# GASCAT

## APLICAÇÕES TÍPICAS

- **Proteção de Compressores.**
- **Proteção de Turbinas a Gás** – evita a corrosão, erosão e o impacto e adesão de sólidos com as partes internas do equipamento.
- **Tratamento do gás para instrumentação.**
- **Estações de Redução de Pressão (ERPM)** – protege a estação e os equipamentos de medição e controle, além do que garante a qualidade do gás ao usuário.
- **Em Colunas de Secagem e Peneiras Moleculares** – protege os dissecantes e o leito das peneiras dos contaminantes sólidos gerados nos compressores.
- **Eficiente na remoção de pó preto (óxido e sulfetos) em tubulações.**

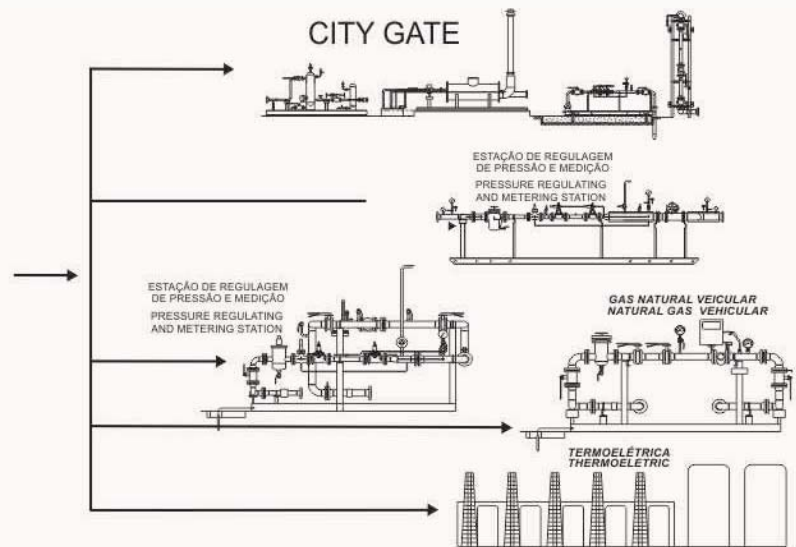
## TYPICAL APPLICATIONS

- **Compressors Protection.**
- **Gas Turbines Protection** – avoiding corrosion, erosion, impact and adhesion of solids with the internal parts of the equipment.
- **Gas treatment for instrumentation.**
- **Pressure Reducing Stations** – protects the station and the measuring and control equipment, in addition to that, guarantees the quality of the gas to the user.
- **In Drying Columns and Molecular Sieves** – protects crop desiccation and the strainer channel against the solid contaminants generated in the compressors.
- **Efficient to removing black powder (oxide and sulfides) in pipelines.**

## APLICAÇÕES



## APPLICATIONS



## PRINCIPAIS VANTAGENS DOS FILTROS METRIUS

- Substituem com vantagens os filtros cestos e cartuchos convencionais, utiliza elementos em inox 304 laváveis e reutilizáveis nos filtros tipo cesto.
- Utiliza corpo em aço fundido.
- Projetados e fabricados para uso exclusivo com gás natural e gases combustíveis.
- Equipamentos construídos na Gascat com certificado ISO.
- Dimensões padronizadas, facilitando a substituição de filtros já instalados.
- Elementos filtrantes em estoque e com reposição imediata.
- Meios filtrantes descartáveis em celulose ou reutilizáveis em inox 304.
- A Gascat possui 30 anos de experiência no projeto, fabricação e instalação de equipamentos para a indústria do gás natural e gases combustíveis.
- Assistência técnica em todo Brasil.
- Baixo custo de aquisição e manutenção.

## FILTERS METRIUS: MAIN ADVANTAGES

- Replace with advantages the baskets and conventional cartridges filters, uses elements in stainless steel 304 washable and reusable in the basket filters.
- Housing in cast steel.
- Designed and manufactured for exclusive use with natural gas and combustible gases.
- Equipment made in Gascat under ISO certificate.
- Standard dimensions, facilitating the replacement of the filters already installed.
- Filtration elements in stock for immediate replacement.
- Filtering elements disposable in cellulose or reusable in stainless steel 304.
- Gascat has 30 years of experience in project, manufacturing and installation of equipment for the gas industry and combustible gases.
- Technical assistance throughout Brazil.
- Low cost of acquisition and maintenance.



## DESCRIÇÃO

Os Filtros Separadores Gascat modelo METRIUS são projetados para a filtração de sólidos presentes no fluxo do gás, utilizando-se de cartuchos plissados e cestos, cujo projeto e construção oferecem a máxima área filtrante e uma grande capacidade de reter e acumular os sólidos filtrados.

Com uma grande construção padronizada e compacta, permite a montagem em qualquer posição na tubulação e uma simples e fácil troca dos elementos filtrantes.

Operando com grande eficiência e baixa perda de carga, propicia uma excelente proteção para os reguladores e medidores de vazão, minimizando as manutenções e prolongando a vida útil dos equipamentos.

Importante: os Filtros METRIUS podem substituir com vantagens os filtros tipo cesto convencionais.

## ELEMENTOS FILTRANTES

Os Filtros modelo METRIUS utilizam elementos filtrantes padronizados com grandes áreas de filtração, sendo toda a sua estrutura construída em inox 304, material resistente a corrosão e que confere excelente resistência mecânica ao cartucho.

Os elementos filtrantes podem ser descartáveis, construídos com meio filtrante em celulose e com grau de filtração 2, 5, 10 e 20 micra.

Opcionalmente os cartuchos podem ser construídos em tela metálica, reutilizáveis, substituindo com vantagem os filtros cesto convencionais, que podem ser recuperados e reutilizados após uma limpeza.

Os elementos com tela em inox são oferecidos com grau de filtração de 20, 50 e 100 micra. Outros graus de filtração podem ser oferecidos opcionalmente.

## DETALHES CONSTRUTIVOS CONSTRUCTIVE DETAILS



ENTRADA/SÁIDA - IN LINE  
INLET/OULET - IN LINE



ENTRADA/SÁIDA - 90°  
INLET/OULET - 90°

## DESCRIPTION

The Separator Filters Gascat model METRIUS are designed for the filtration of solids present in the gas flow, using pleated cartridge and baskets, whose design and construction offer the maximum filtering area and a great capacity to retain and accumulate strained solids.

With a large standard construction and compact, allows the assembly in any position at the pipelines and a simple and easy replacement of filtration elements.

Operating with great efficiency and low pressure drop, provides an excellent protection for regulators and flow meters, minimizing the maintenance and extending the useful life of the equipment.

Important: the Filters METRIUS may replace with advantages the conventional basket filters type.

## FILTERING ELEMENTS

The Filters model METRIUS use standard filtering elements with large areas of filtration, being its whole structure built in stainless steel 304, resistant material against corrosion and which gives excellent mechanical strength to the cartridge.

The filtering elements may be disposable, made in cellulose fiber and with filtration degree of 2, 5, 10 and 20 micra.

Optionally the cartridges may be made with in reusable metal screen, replacing with advantage, the conventional basket filters, which may be recovered and reused after a cleaning.

The elements with screen in stainless steel are offered with filtration degree of 20, 50 and 100 micra. Other filtration degrees may be offered optionally.

## DETALHES DOS ELEMENTOS ELEMENT DETAILS



ELEMTO CESTO  
BASKET ELEMENT



ELEMTO CARTUCHO  
CARTRIDGE ELEMENT

