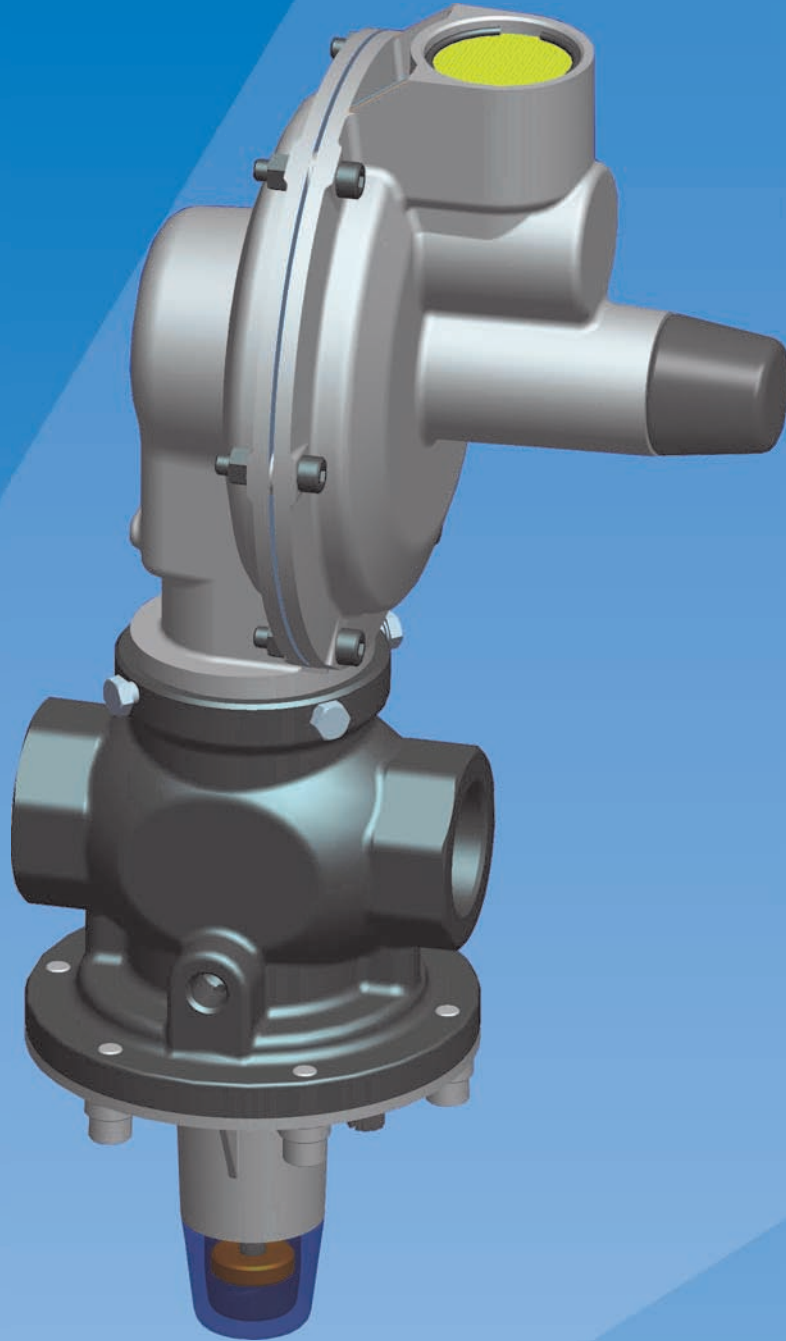


ARES N

*Regulador de Pressão
com válvula de bloqueio incorporada
para aplicações residenciais e comerciais.*

*Pressure regulator with SSV built in to
domestic and commercial applications.*



GASCAT

INTRODUÇÃO

O regulador de pressão ARES N é um regulador auto-operado com acionamento por alavanca, projetado para uso em aplicações residenciais e comerciais, bem como em sistemas de alimentação de queimadores e caldeiras de pequeno porte.

O projeto garante alta precisão para uma ampla faixa de pressão de entrada e uma vedação totalmente estanque com baixa pressão de fechamento quando interrompido o consumo do gás.

O regulador ARES N pode ser utilizado tanto em gás natural quanto GLP, ou ainda outros tipos de gases não corrosivos e apresenta grande versatilidade de utilização quanto a posição de montagem, podendo operar em posição vertical, horizontal e permitindo ainda, a montagem do alojamento do diafragma em qualquer ângulo em relação ao corpo, conforme indicado na figura abaixo.

Devido a sua robustez e simplicidade, sua manutenção é realizada de forma rápida e, como vantagem adicional, devido ao seu design “top-entry”, não é necessária a retirada do corpo da linha para inspeção do obturador, sede ou diafragma.

INTRODUCTION

The ARES N is a spring operated regulator with internal lever to multiply the forces and overture. It was designed to apply at residential and commercial installations or also for small burners or small boilers.

The design warrants high accuracy for a wide inlet pressure band and zero leakage when the gas consumption is closed at very low lock up.

The ARES N regulator can be used such in natural gas as LPG or even with other non corrosive gases and it is very versatile concerning installation since it is possible to install as such up as down sides or turn around in any better position.

Due to its toughness and simplicity, the maintenance is easy and simple because it is a “top entry” regulator; it is not necessary to take the body out of line in case of internal changes.



Montagem em qualquer ângulo / Able to assembly at any angle

CONFIGURAÇÕES

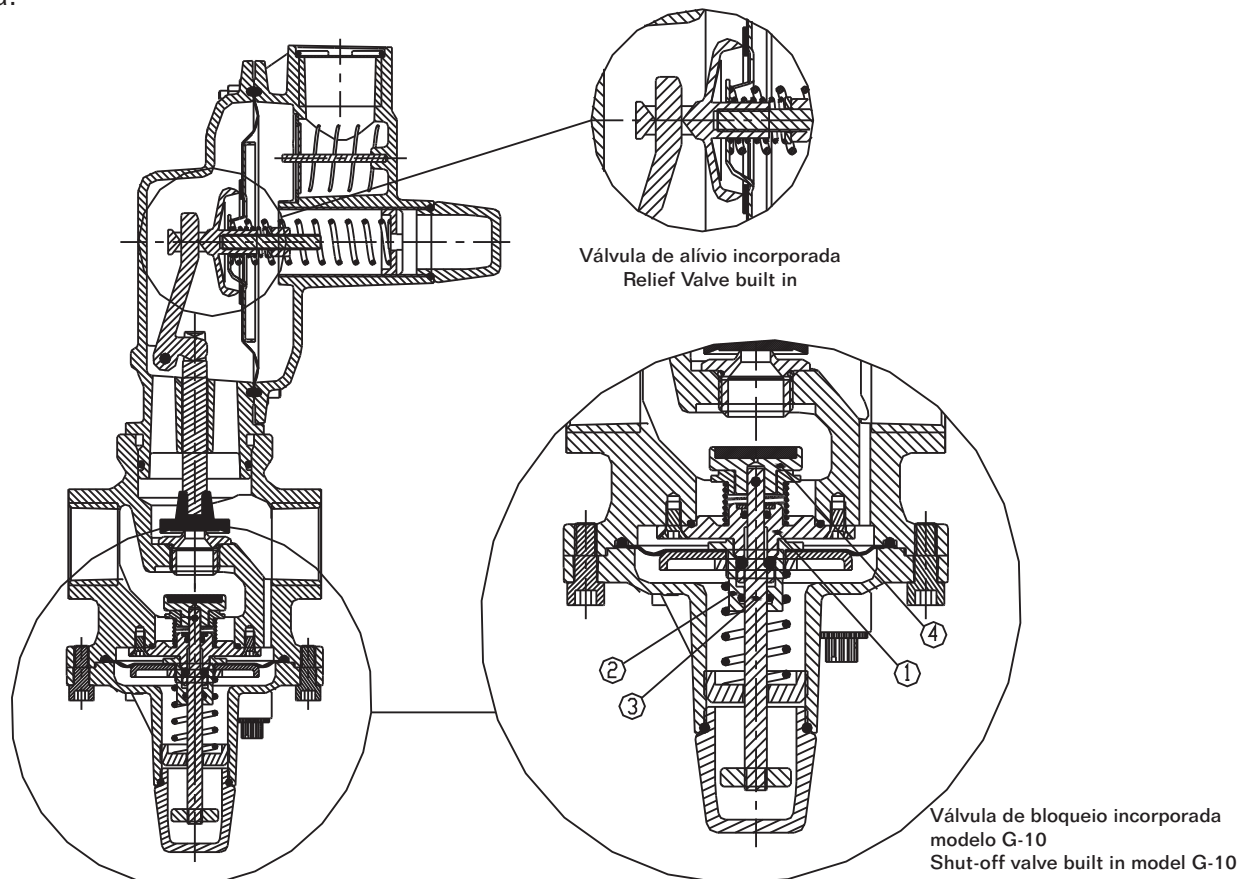
Válvula de Bloqueio incorporada modelo G-10

O regulador ARES N é fornecido com válvula de bloqueio por sobrepressão incorporada, constituída de um atuador com acoplamento por colar de esferas (1) que monitora a pressão de saída. No caso de aumento da pressão de operação além do limite definido, a bucha externa do acoplamento de esferas (2) será deslocada e permitirá o movimento da haste central (3), que pressionará o obturador (4) contra a sede e, dessa forma é liberado o sistema de bloqueio, interrompendo-se assim, o fluxo de gás. Após o restabelecimento das condições normais de trabalho, é necessário que a válvula seja rearmada. Opcionalmente, o regulador ARES N pode ser fornecido na versão sem válvula de bloqueio incorporada.

CONFIGURATIONS

Shut-off valve built in model G-10

The ARES N regulator is supplied with over pressure slam shut incorporated. The SSV actuator follows the principle of the stem with spheres collar (1) sensible to outlet pressure. In case of outlet pressure increase, the external bush (2) will move up, allowing the spheres running out of channel and the main stem (3) moves to close the valve (4) against seat, shutting down the gas totally tight. After reestablishing the normal operations it is necessary the SSV valve be manually reset again. Optionally, the ARES N regulator can be supplied at the version without the shut-off valve built in.



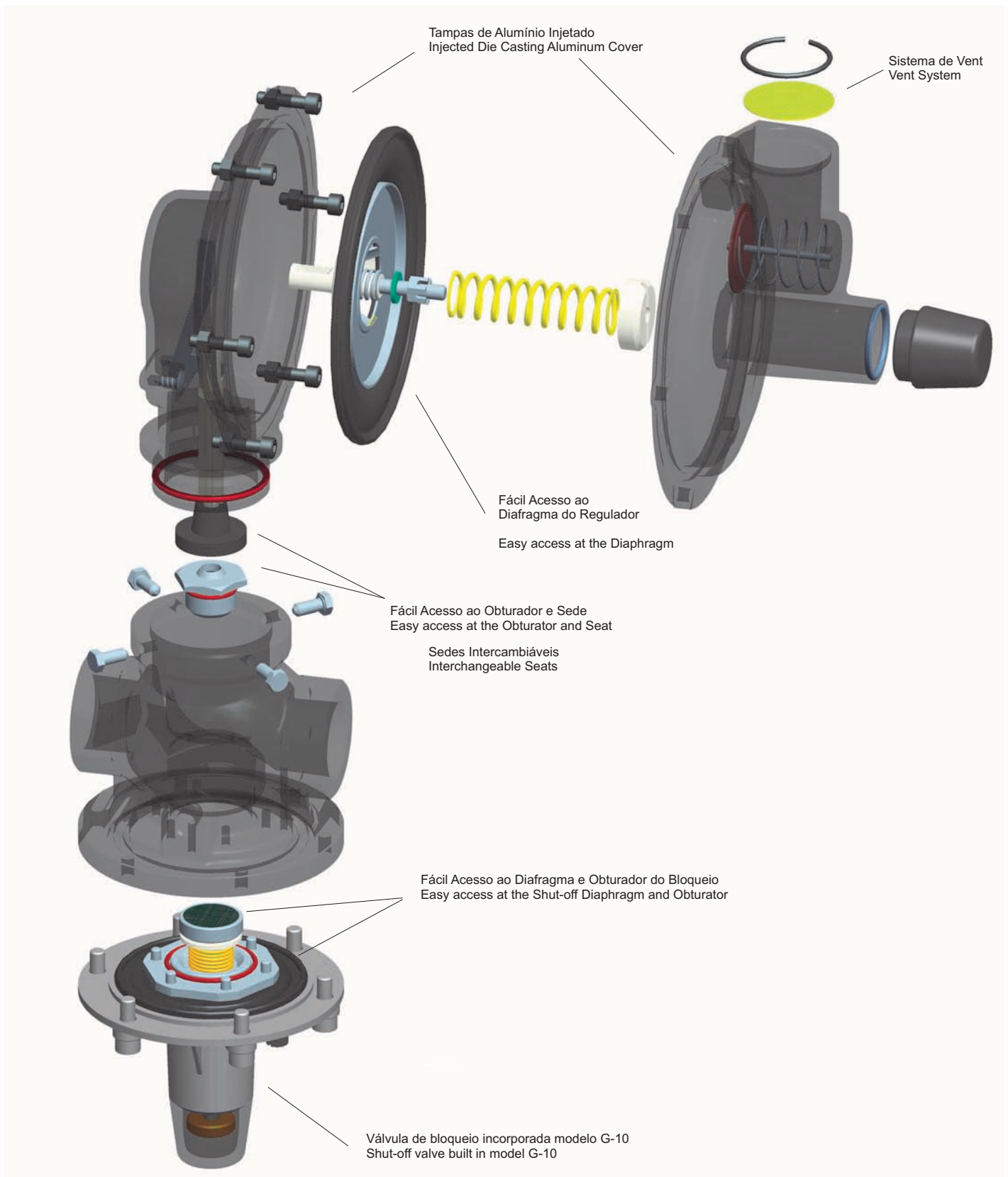
Válvula de alívio incorporada

O regulador ARES N conta também com uma válvula de alívio incorporada que permite que elevações ocasionais da pressão de saída acima da pressão de alívio, sejam liberadas gradativamente para atmosfera, sem que ocorra o acionamento da válvula de bloqueio por ocorrências, tais como: variações bruscas de vazão, aumento de pressão de fechamento por variação de temperatura, etc.

Relief Valve built in

The ARES N regulator has also a relief valve built in, allowing that cutting and down picks of occasionally over pressures above the set pressure, leaving the gas to the atmosphere, avoiding the need of close the gas through the SSV; due to this very instantaneous picks of pressure increase such as suddenly flow variations or increase of lock up due to the temperature variations.

CARACTERÍSTICAS CONSTRUTIVAS / BUILDING FEATURES



PRINCÍPIO DE OPERAÇÃO

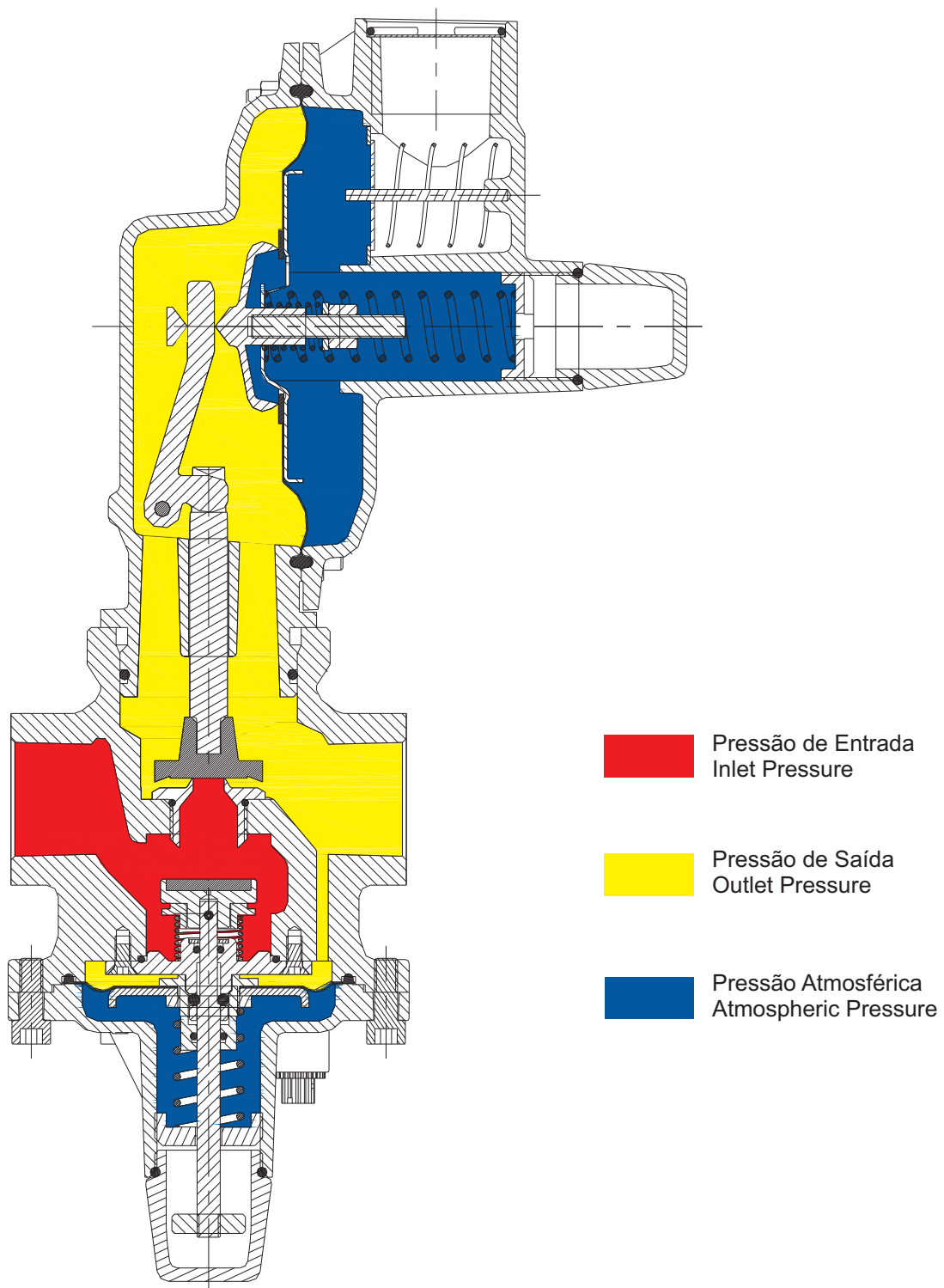
O princípio de operação desse regulador baseia-se no equilíbrio de forças. A pressão à jusante a ser controlada é transmitida através da sede, no corpo da válvula, para a parte inferior do diafragma, onde exerce uma força que irá se equilibrar com a força exercida pela mola de regulagem.

A força da mola atua em sentido contrário na parte superior do diafragma, garantindo assim a estabilidade da pressão a ser controlada.

PRINCIPLE OF OPERATION

The ARES N regulator operation is based on the forces in equilibrium. The outlet pressure is controlled under the diaphragm, which is compensated by the direct control spring actuated forces.

The spring strength forces acts in the opposite way over the diaphragm ensuring the set pressure pre-established.



CARACTERÍSTICAS TÉCNICAS

COMPONENTE	MATERIAL
CORPO	FoFo NODULAR GGG 40 (STD) AÇO CARBONO - ASTM A216 GR. WCB (OPCIONAL)
TAMPAS	ALUMÍNIO
INTERNOS	LATÃO POLIACETAL / POLIAMIDA REFORÇADO
OBTURADOR	BUNA-N / VITON (OPCIONAL)
SEDE	ALUMÍNIO
ELASTÔMEROS	STD BUNA-N / VITON (OPCIONAL)
DIAFRAGMA	STD BUNA-N/ VITON (OPCIONAL)

Nota: Corpo com bloqueio incorporado apenas em GGG40

TECHNICAL DATA

COMPONENT	MATERIAL
BODY	DUCTILE IRON GGG40 (STD) CARBON STEEL - ASTM A216 GR. WCB (OPTIONAL)
COVER	ALUMINUM
INTERNALS	BRASS POLYACETAL / POLYAMIDE REINFORCED
OBTURATOR	BUNA-N / VITON (OPTIONAL)
SEAT	ALUMINUM
ELASTOMERS	STD BUNA-N/ VITON (OPTIONAL)
DIAPHRAGM	STD BUNA-N/ VITON (OPTIONAL)

Note: Slam Shut built in the Body only in Ductile Iron GGG40

DN / ND	CONEXÃO / CONNECTION
3/4" ou 1" / 3/4" or 1"	NPT ANSI B2.1 (STD) BSP DIN ISO 228 (OPCIONAL / OPTIONAL)

LIMITES DE OPERAÇÃO / OPERATION LIMITS		
PRESSÃO DE SAÍDA	OUTLET PRESSURE	5 mbar / 240 mbar
PRESSÃO DE BLOQUEIO	SHUT-OFF PRESSURE	20 mbar / 600 mbar
LIMITES DE TEMPERATURA	TEMPERATURE LIMITS	-20°C / 70°C

SEDE DN / SEAT ND (mm)	MÁXIMA PRESSÃO DE ENTRADA MAXIMUM INLET PRESSURE
4	8 bar
6	6 bar
8	3 bar
10	2 bar

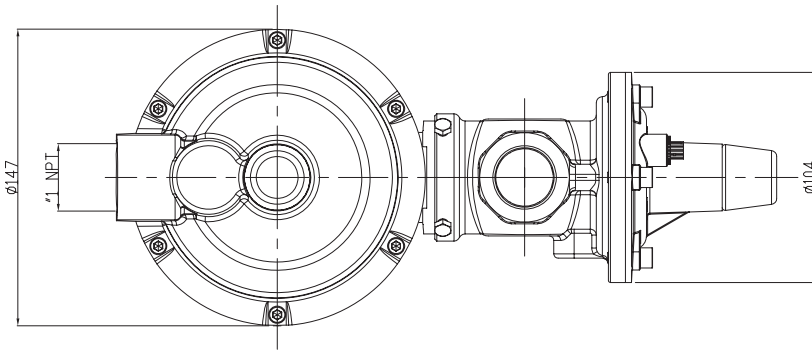
FAIXAS DE REGULAGEM / SPRING RANGES			
CÓDIGO / CODE	FAIXAS DE AJUSTE / SPRING RANGE	COR DA MOLA	SPRING COLOR
01.52.08	5 / 15 mbar	MARROM/ LARANJA	BROWN / ORANGE
01.52.07	12 / 30 mbar	CINZA	GREY
01.52.09	22 / 35 mbar	ZINCADA	ZINCATED
01.52.10	30 / 75 mbar	LARANJA/ CINZA	ORANGE / GREY
01.52.11	70 / 100 mbar	AMARELA	YELLOW
01.52.12	90 / 150 mbar	MARROM	BROWN
01.52.13	105 / 240 mbar	PRETA	BLACK

FAIXAS DE REGULAGEM DE BLOQUEIO / SHUT-OFF SPRING RANGE			
CÓDIGO / CODE	FAIXAS DE AJUSTE / SPRING RANGE	COR DA MOLA	SPRING COLOR
01.52.15	20 / 40 mbar	CINZA	GREY
01.52.16	25 / 70 mbar	AMARELA	YELLOW
01.51.88P	50 / 120 mbar	MARROM	BROWN
01.51.89P	80 / 280 mbar	AZUL	BLUE
01.51.90P	220 / 600 mbar	BRANCA	WHITE

**TABELA DE VAZÃO / CAPACITY TABLE**

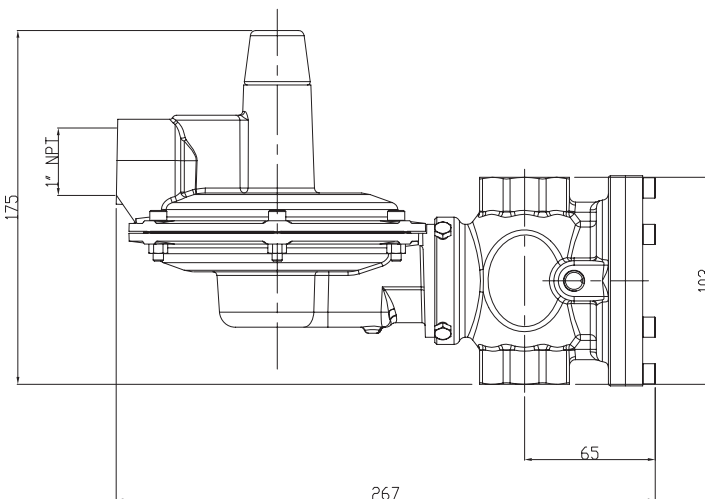
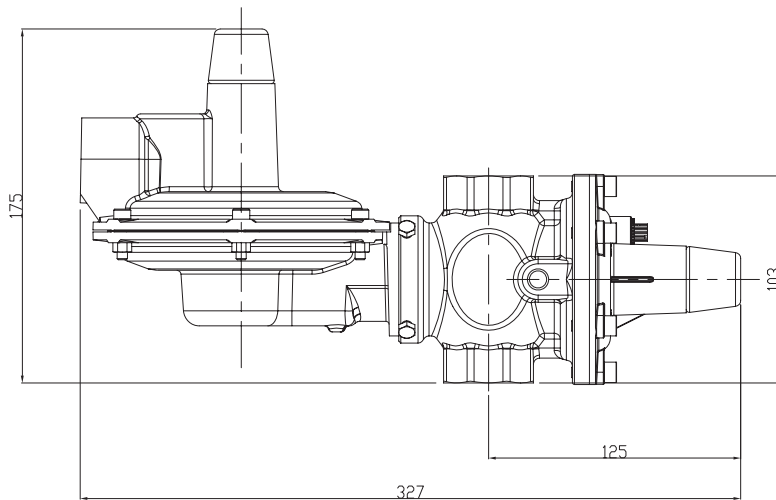
GÁS NATURAL/ NATURAL GAS (Nm³/h)					
Pressão de Saída (mbar) Outlet Pressure (mbar)	Pressão de Entrada (bar) Inlet Pressure (bar)	DN SEDE / SEAT ND (mm)			
		4	6	8	10
20	0.5	10	21	28	31
	1	16	30	49	58
	2	31	63	61	64
	3	44	63	64	-
	4	48	64	-	-
	6	48	64	-	-
	8	58	-	-	-
35	0.5	10	20	26	30
	1	16	28	47	55
	2	30	60	60	62
	3	42	61	64	-
	4	46	62	-	-
	6	46	63	-	-
	8	56	-	-	-
50	0.5	10	19	24	30
	1	16	27	42	52
	2	30	56	60	62
	3	41	60	62	-
	4	47	61	-	-
	6	45	63	-	-
	8	60	-	-	-
100	0.5	9	18	23	29
	1	16	26	36	48
	2	30	53	61	62
	3	40	66	70	-
	4	46	71	-	-
	6	60	70	-	-
	8	71	-	-	-
200	0.5	9	14	23	26
	1	14	20	31	40
	2	20	45	53	63
	3	30	59	70	-
	4	39	60	-	-
	6	49	66	-	-
	8	61	-	-	-

DIMENSÕES E PESO / DIMENSIONS AND WEIGHT



COM BLOQUEIO G-10
PESO 3 KG

WITH SHUT-OFF G-10
WEIGHT 3 KG



SEM BLOQUEIO
PESO 2,7 KG

WITHOUT SHUT-OFF
WEIGHT 2,7 KG

Fábrica / Factory

Rodovia SP 73, nº 1141 - Bairro Pimenta
Indaiatuba - SP - Brasil - CEP 13.347-390
Tel: (55 19) 3936-9300 - Fax: (55 19) 3935-6009

<http://www.gasc.com.br>

e-mail: vendas@gasc.com.br sales@gasc.com.br

Filial RJ / RJ Branch

Rua Hermengarda 60 Gr. 505 - Méier
Rio de Janeiro - RJ - CEP 20710-010
Tel: (55 21) 2599-3285 / 2592-9915

Fone/Fax: (55 21) 2599-3286

e-mail: gasc.rj@uol.com.br

Representante/Distributor: